

Análisis y Modelación Bioeconómica de Pesquerías

Dr. Juan Carlos Seijo (jseijo@marista.edu.mx)
LARN. José Duarte Canul

La bioeconomía pesquera es un campo del conocimiento que integra la biología y la ecología de los recursos con los principios económicos que inciden en el comportamiento de los pescadores, considerando las dimensiones de espacio, tiempo e incertidumbre asociadas. La importancia relativa de las dimensiones mencionadas anteriormente dependerá de las preguntas específicas de investigación y manejo, el grado de movilidad de los stocks, la sensibilidad de la especie a cambios en factores ambientales y el comportamiento esperado de los pescadores en el espacio y en el tiempo.

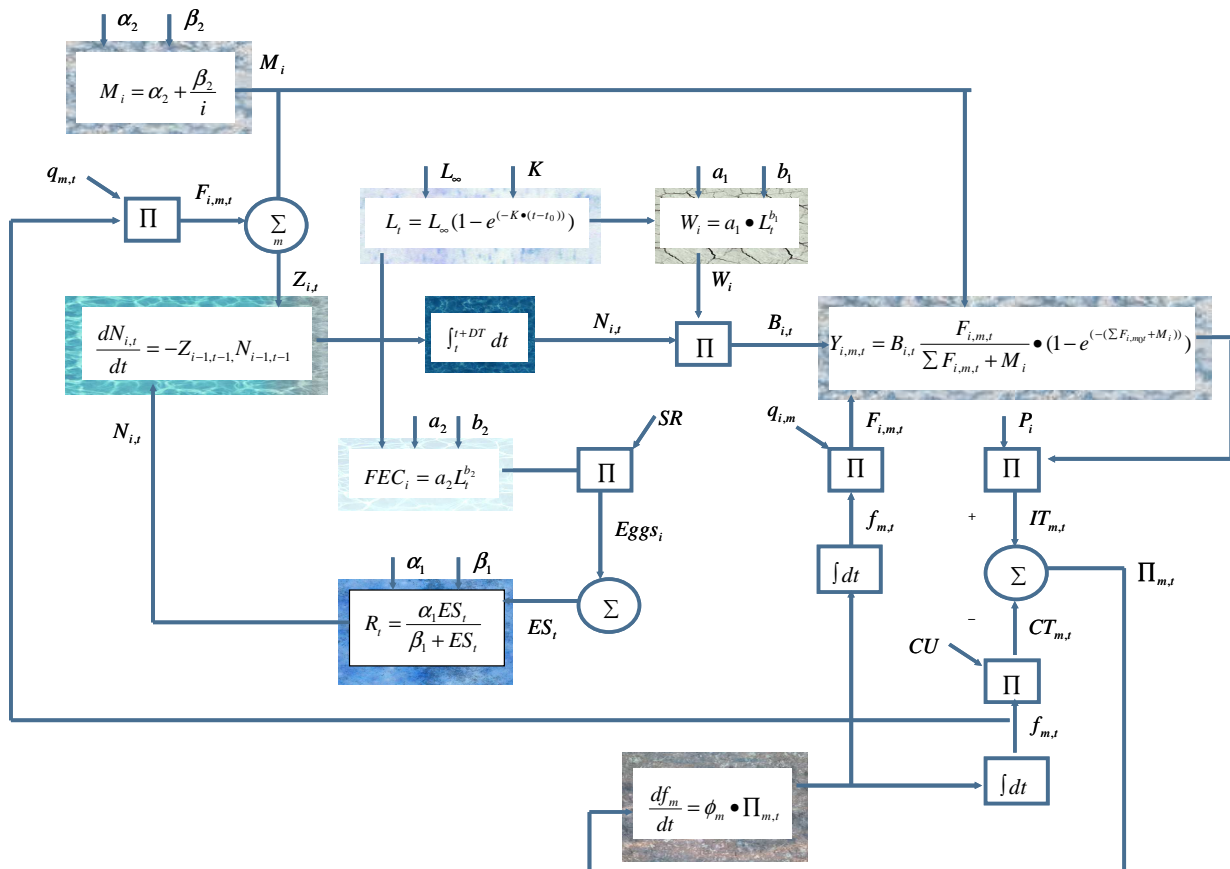
La línea de investigación en análisis y modelación bioeconómica de pesquerías que se desarrolla en la Universidad Marista de Mérida se enfoca actualmente a contestar las siguientes preguntas científicas y de manejo pesquero:

¿Cuál es el efecto bioeconómico de estrategias espaciales de ordenación pesquera en metapoblaciones con configuraciones “fuente-pérdida” reproductiva?

¿Cuáles son las interdependencias ecológicas y bio-económicas relevantes en la aplicación del enfoque de ecosistemas en pesquerías artesanales?

¿Cómo estimar el riesgo de exceder puntos de referencia límite en indicadores bio-económicos bajo condiciones de cambio climático?

¿Cómo modelar la estacionalidad en el reclutamiento y la intensidad de pesca en pesquerías multi-específicas y multi-flotas?





Al interior de esta línea de investigación se han generado las siguientes publicaciones científicas:

Publicaciones

- Anderson, L.G. and J.C. Seijo. 2010. *Bioeconomics of Fisheries Management*. Wiley-Blackwell, Iowa. 305p.
- Seijo, J.C. 2009. Spatial bioeconomic analysis of marine fisheries. In P. Zafran (ed.). *Fisheries and Aquaculture. Encyclopedia of Life Support Systems (EOLSS, UNESCO)*, 5:38-52.
- Seijo, J.C and J.F. Caddy. 2008. Port location for inshore fleets affects the sustainability of coastal source-sink resources: implications for spatial management of metapopulations. *Fisheries Research*, 91(2-3):336-348.
- Seijo, J.C. 2008. The role of economics in mitigating unsustainability of fisheries: Dealing with ecosystems, governance and environmental fluctuations. *Marine Resource Economics*, 23:295-300.
- Sosa, E., M.L.A. Liceaga and J.C. Seijo. 2008. The Punta Allen Lobster Fishery: current status and recent trends. In: Townsend, R. and R. Shotton. *Case Studies in Fisheries Self-Governance. FAO Fish. Tech. Pap.* 504:149-162.
- Seijo, J.C. 2007. Considerations for management of metapopulations in small-scale fisheries of the Mesoamerican barrier reef ecosystem. *Fisheries Research* 87: 86-91.
- Salas, S., Chuenpagdee, R., Seijo, J.C., Charles, A. 2007. Challenges in the assessment and management of small-scale fisheries in Latin America and the Caribbean. *Fisheries Research*. 87: 5-16.
- Seijo, J.C. 2007. Estimación de riesgo de exceder puntos de referencia límite por sobrecapacidad del esfuerzo en pesquerías secuenciales: la pesquería de mero (*Epinephelus morio*) de la plataforma continental de Yucatán, pp. 227-273. En: *Capacidad de pesca y manejo pesquero en América Latina y el Caribe*, editado por Max Agüero. *FAO Documento Técnico de Pesca* 461.
- Caddy, J.F. y Surette T. 2006. In retrospect the assumption of sustainability for Atlantic fisheries has proved an illusion. *Reviews in Fish Biology and Fisheries* 15: 313 – 337.
- Caddy, J.F. y J.C. Seijo. 2005. This is more difficult than we thought! - the responsibility of scientists, managers and stakeholders to mitigate the unsustainability of marine fisheries. *Phil. Trans. R. Soc. B*, 360: 59-75.

- Caddy, J.F; Wade, E ; Surette, T ; Hebert, M. y Moriyasu, M. 2005. Using and empirical traffic light procedure for monitoring and forecasting in the Gula of St. Lawrence fishery for the snow crab, *Chionoecetes opilio*. *Fisheries Research*. pp. 123-145.
- Seijo, J.C.; E. Pérez y J.F. Caddy. 2004. A simple approach for dealing with dynamics and uncertainty in fisheries with heterogeneous resource and effort distribution. *Marine and Freshwater Research* 55:249-256.
- Hernández, A. y J.C. Seijo. 2003. Spatial distribution analysis of red grouper (*Epinephelus morio*) fishery in Yucatán, México. *Fisheries Research* 1504:1-7.
- Caddy, J.F. y J.C. Seijo. 2002. Reproductive contributions forgone with harvesting: a conceptual framework. *Fisheries Research*, 1378:1-14
- Seijo, J.C. y J.F. Caddy. 2000. Uncertainty in bio-economic reference points and indicators of marine fisheries. *Marine and Freshwater Research*, 51:477-83.
- Seijo, J.C., L. Ferreira, J.J. Alió y L.A. Marcano. 2000. Bio-economics of shrimp fisheries of the Brazil-Guiana Shelf: dealing with seasonality, risk and uncertainty. *FAO Fish. Rep.* 628:173-178.
- Defeo, O. & J.C. Seijo. 1999. Yield-mortality models: a precautionary bioeconomic approach. *Fisheries Research* 40:7-16.
- De Anda, J.A. & J.C. Seijo. 1999. Bioeconomics of the Pacific sardine (*Sardinops sagax*) fishery in the Gulf of California, México. *CALCOFI Rep.*, 40:170-178.
- Seijo, J.C.; O. Defeo & S. Salas. 1998. Fisheries bioeconomics: theory, modelling and management. *FAO Fish. Tech. Pap.* 368:108p.
- Caddy, J.F. & J.C. Seijo. 1998. Application of a spatial model to explore rotating harvest strategies for sedentary species. *Can. Spec. Publ. Fish. Aquat. Sci.* 125. Pp. 359-365
- Flores, D. P. Sánchez, J.C. Seijo y F. Arreguín (Editores). 1997. Análisis y diagnóstico de los recursos pesqueros críticos del Golfo de México. *EPOMEX Serie Científica* 7: 496 p.

Tesis dirigidas y co-dirigidas (concluidas)

- Buenfil, C.G. 2008. Análisis comparativo de las pesquerías de langosta espinosa (*Panulirus argus*) en la región COPACO. (Tesis de licenciatura, Universidad Marista de Mérida)
- Landero, M. 2007. Análisis comparativo de métodos de captura de langosta (*Panulirus argus*) en el Caribe Mexicano y la Plataforma Continental de la Península de Yucatán. (Tesis de licenciatura, Universidad Marista de Mérida).
- Villanueva, M. 2007. Análisis comparativo de las distribuciones de frecuencias de tallas para la langosta (*Panulirus argus*) en el oriente del estado de Yucatán. (Tesis de licenciatura, Universidad Marista de Mérida).
- González W. 2006. Análisis de la pesquería artesanal (*Sardinella aurita*) del Estado Nueva Esparta, Venezuela: un enfoque bioeconómico precautorio. (Tesis doctoral co-dirigida, Cinvestav-Mérida).
- Andrade G.J. 2005. Análisis bioeconómico de la pesquería secuencial de camarón blanco (*Litopenaeus schmitti*) y su aplicación para el manejo del recurso en el occidente de Venezuela. (Tesis doctoral co-dirigida, Cinvestav-Mérida).
- Sosa E. 2005. Mortalidad de langosta (*Panulirus argus*) en aguas costeras: efectos del tiempo, talla corporal y localidad geográfica. (Tesis doctoral, Cinvestav-Mérida).
- Arzápalo, W. W. 2004. Efectos del hermafroditismo protogíneo del mero (*Epinephelus morio*) en el análisis bioeconómico de la pesquería. (Tesis de licenciatura, Universidad Marista de Mérida).
- Duarte, J. A. 2002. Efectos bioeconómicos del desplazamiento de la veda del pulpo *Octopus maya* (Voss y Solis, 1966) en la plataforma continental de Yucatán. (Tesis de licenciatura, Universidad Marista de Mérida).
- De Anda, J. A. 2001. Análisis bioeconómico de la pesquería de atún aleta amarilla (*Thunnus albacares*) del Pacífico Oriental Tropical. (Tesis doctoral co-dirigida, Facultad de Ciencias, UNAM).

Hernández, D. 2000. Decisiones de corto plazo en pesquerías artesanales. (Tesis de maestría co-dirigida, Cinvestav-Mérida).